

comiz packaging Italy

SA 50 P - PP
SA TW - PP



SA 50 P - FLOW
SA TW - FLOW



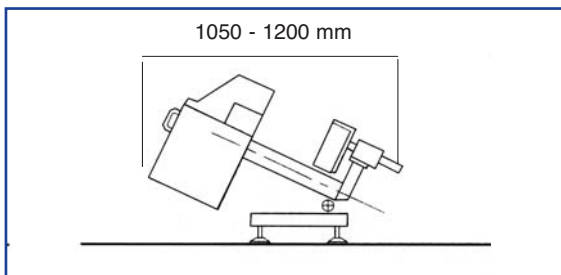
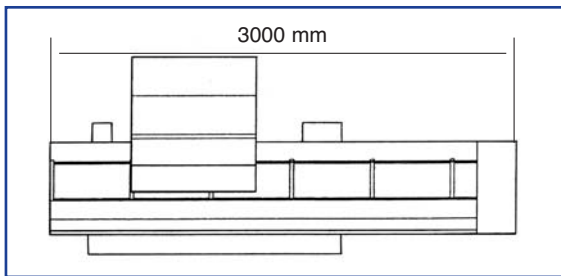
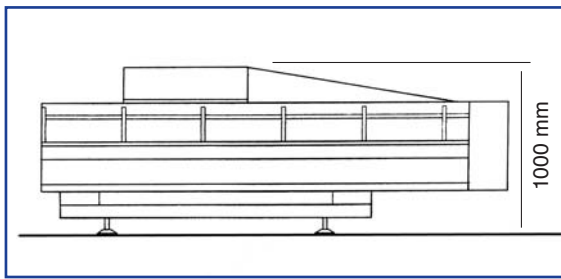
SA 50 P - LIN
SA TW - LIN



TC 50 PP



SA 50 P - PP



Macchina clippatrice che ha la funzione di applicare una clip di alluminio o di plastica a doppio filo di metallo (clipband) a prodotti già confezionati tipo 'pillow pack' o sacchetti provenienti da linee automatizzate come incartatrici verticali od orizzontali, con elevate produzioni. La clip viene ottenuta automaticamente da una bobina di lunga autonomia che consente circa 2500 chiusure con il materiale di alluminio, circa 15000 chiusure con il materiale clipband. Caratteristiche tecniche: Velocità di produzione massima: 50 c/min; Dimensioni confezione standard: larghezza min 70 mm, max 250 mm; Altezza di clip-patura: min 150, max 400 mm; Funzionamento: elettronico/pneumatico; Gestione a logica con PLC; Interfaccia operatore mediante tastiera multifunzione; Consumo aria: 150 NL/min a 6 ATM; Potenza installata: kW 1; Comandi ausiliari: AC 24 V ; Voltaggio: 380 V + T; Colore standard: struttura grigio RAL 9007 parti a vista acciaio AISI 304.

Automatic clipping machine to close with a clip already packed products such as 'pillow pack' or bags arriving from automatized lines, in particular from vertical or horizontal wrapping machines. Actually, its function is to apply a clip in aluminium or in plastic with double wires at the edges (clipband) 40 mm long. The clipping is automatically obtained by a long lasting reel that allows to make about 2500 closures with aluminium, and 15000 with the plastic clip. Technical details: Working speed: 50 min; Standard package dimensions: min 70 mm, max 250 wide, min 180 mm, max 500 mm high; Operation: electronic/pneumatic; PLC logic management; Operator interface via multifunction keyboard; Air consumption: 150 NL/min to 6 ATM; Installed power: kW 1; Electric consumption: AC 24 V; Voltage: 380 V + T; Standard colour: structure-Grey RAL 9007; exposed parts- AISI 304 Stainless steel 304.

Agrafeuse servant à appliquer une agrafe en aluminium ou en plastique à double fil métallique (clipband) sur des produits déjà conditionnés du type 'pillow pack' ou des sachets provenant de chaînes automatisées, notamment des cartonneuses verticales ou horizontales aux productions élevées. L'agrafe est obtenue automatiquement à partir d'une bobine de longue autonomie, qui permet 2500 fermetures environ avec l'aluminium et 15000 fermetures environ avec le clipband.

Caractéristiques techniques: Vitesse de production maximale: 50 fermetures/mn; Dimensions de l'emballage standard: largeur mini 70 mm, maxi 250 mm; Hauteur d'agrafage: mini 150, maxi 400 mm; Fonctionnement: électronique/pneumatique; Gestion par commande logique programmable (PLC); Interface opérateur par clavier multifonctions; Consommation d'air: 150 NL/min à 6 ATM; Puissance installée: kW 1; Commandes auxiliaires: AC 24 V; Tension: 380 V + T; Couleur standard: structure en gris RAL 9007, pièces visibles en acier AISI 304.

Klammermaschine, um bei Erzielung hohe Stundenleistungen einen Aluminium- oder Kunststoffklipp mit doppeltem Metallband (Clipband) an bereits verpackte Produkte vom Typ 'Pillow Pack' oder Tüten aus automatisierten Fertigungsstraßen, insbesondere senkrechten oder waagerechten Einpackmaschinen, anzubringen. Der Klipp wird automatisch über eine Spule mit langer Lauflänge hergestellt, mit der ca. 2500 Verschlüsse aus Aluminiummaterial oder ca. 15000 Verschlüsse aus Clipband-Material möglich sind.

Technische Eigenschaften: Produktionsgeschwindigkeit max 50 Verschlüsse/min; Abmessungen Standardverpackung: Breite min 70 min, max 250 mm; Klammerhöhe: min 150, max 400 mm; Betriebsweise: elektronisch/pneumatisch; Logikmanagement über SPS; Bedienerschnittstelle über Multifunktionsastatur; Luftbedarf: 150 NL/min bei 6 ATM; Installierte Leistung: 1 kW ; zusätzliche Bedienelemente: AC 24 V; Spannung: 380 V + E; Standardfarbe: Konstruktion in Grau RAL 9007, sichtbare Bauteile aus EDELSTAHL 1.4301.

Máquina engrapadora que sirve para aplicar una grapa en aluminio o en plástico de doble alambre (Clipband) en productos ya envasados del tipo 'pillow pack' o bien en pequeños sacos procedentes desde líneas automatizadas, especialmente máquinas empaquetadoras verticales u horizontales de elevadas capacidades de producción. La grapa se produce automáticamente empleando una bobina de larga autonomía, que puede realizar unos 2500 cierres aproximadamente con el aluminio y 15000 cierres aproximadamente con el material clipband.

Características técnicas: Velocidad máxima de producción: 50 cierres por minuto; Dimensiones del envase estándar: anchura mínima 70 mm, máxima 250 mm; Altura de engrapado: 150 mm como mínimo, 400 mm como máximo; Funcionamiento: electrónico/neumático; Gestión lógica con PLC; Interfaz operador mediante teclado multifunción; Consumo de aire: 150 NL/min a 6 ATM; Potencia instalada: 1 kW; Mandos auxiliares: AC 24 V; Voltaje: 380 V + T; Color estándar: estructura gris RAL 9007, partes visibles ACERO AISI 304.



SA TWIST - PP

Macchina progettata e costruita appositamente per essere allineata/affiancata a linee di confezionamento di medie e grandi esigenze. E' decisamente ottimale per abbinamenti a confezionatrici verticali od orizzontali. Ha lo scopo di applicare una legatura (twistband) a prodotti già confezionati tipo 'pillow pack' o a sacchetti preformati. La legatura twist viene ottenuta automaticamente da una bobina di lunga autonomia che consente circa 6000 chiusure. Caratteristiche tecniche: Velocità di produzione massima: 42 c/min; Dimensioni confezione standard: larghezza min 70 mm, max 250 mm; Altezza di clip-patura: min 150, max 400 mm; Funzionamento: elettronico/pneumatico; Gestione a logica con PLC; Interfaccia operatore mediante tastiera multifunzione; Consumo aria: 150 NL/min a 6 ATM; Potenza installata: kW 1; Comandi ausiliari: AC 24 V; Voltaggio: 380 V + T; Colore standard: struttura grigio RAL 9007 parti a vista acciaio AISI 304.

Automatic twisting machine suitable, projected to be settled at the side of packaging lines of medium and large production. It is studied to complete automatized lines, like horizontal and vertical wrapping machines. Its purpose is to put a twistband into already packed products like 'pillow bags' or pre-made bags. The twistband is a metallic wire covered with plastic material. The binding is automatically obtained by using a long lasting reel of 600 metres with an autonomy of about 6000 bindings. Technical details: Production speed: 42 c/minute; Standard package dimensions: width min 70 mm, max 250, height min 150 mm, max 400 mm; Operation: electronic/pneumatic; PLC logic management; Operator interface via multifunction keyboard; Air consumption: 150 NL/min to 6 ATM; Installed power: kW 1; Auxiliary controls: AC 24 V; Standard colour: structure-Grey RAL 9007; exposed parts- AISI 304 Stainless steel 304.

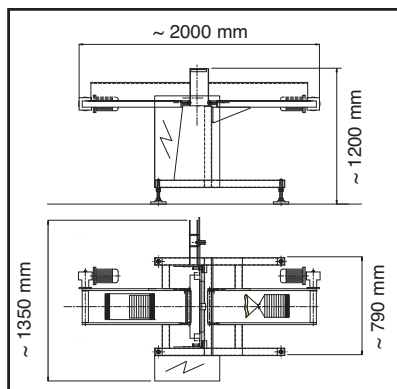
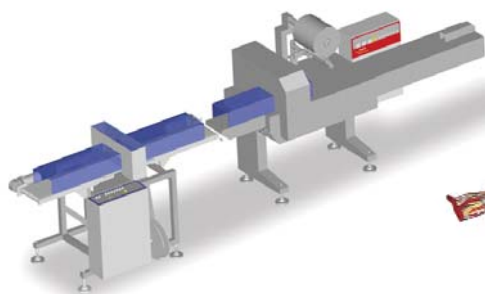
Machine conçue exprès pour être alignée ou placée à côté de chaînes de conditionnement moyennes et grandes. Elle a été conçue notamment pour être associées à des conditionneuses verticales ou horizontales. Elle sert à appliquer une ligature (twistband) à des produits déjà conditionnés du type 'pillow pack' ou des sachets préformés. La ligature twist est obtenue automatiquement à partir d'une bobine de longue autonomie permettant 6000 fermetures environ. Caractéristiques techniques: Vitesse de production maximale: 42 fermetures/mn; Dimensions de l'emballage standard: largeur mini 70 mm, maxi 250 mm; Hauteur d'agrafage: mini 150, maxi 400 mm; Fonctionnement: électronique/pneumatique; Gestion par commande logique programmable (PLC); Interface opérateur par clavier multifonctions; Consommation d'air: 150 NL/min à 6 ATM; Puissance installée: 1 kW; Commandes auxiliaires: AC 24 V; Tension: 380 V + T; Couleur standard: structure en gris RAL 9007, pièces visibles en acier AISI 304.

Speziell entwickelte Maschine, um parallel zu/neben Verpackungsstraßen mit mittleren bis hohen Anforderungen aufgestellt zu werden. Insbesondere gedacht für eine Kombination mit senkrechten oder waagerechten Verpackungsmaschinen. Mit dieser Maschine werden bereits verpackte Produkte vom Typ 'Pillow Pack' oder vorgeformte Tüten mit einem Band (Twistband) versehen. Das Twistband wird automatisch über eine Spule mit langer Lauflänge hergestellt, mit der ca 6000 Verschlüsse möglich sind. Technische Eigenschaften: Produktionsgeschwindigkeit max 42 Verschlüsse/min; Abmessungen Standardverpackung: Breite min 70 mm, max 250 mm; Klammerhöhe: min 150, max 400 mm; Betriebsweise: elektronisch/pneumatisch; Logikmanagement über SPS; Bedienerchnittstelle über Multifunktions-tastatur; Luftbedarf: 150 NL/min bei 6 ATM; Installierte Leistung: 1 kW; zusätzliche Bedienelemente: AC 24 V; Spannung: 380 V + E; Standardfarbe: Konstruktion in Grau RAL 9007, sichtbare Bauteile aus EDELSTAHL 1.4301.

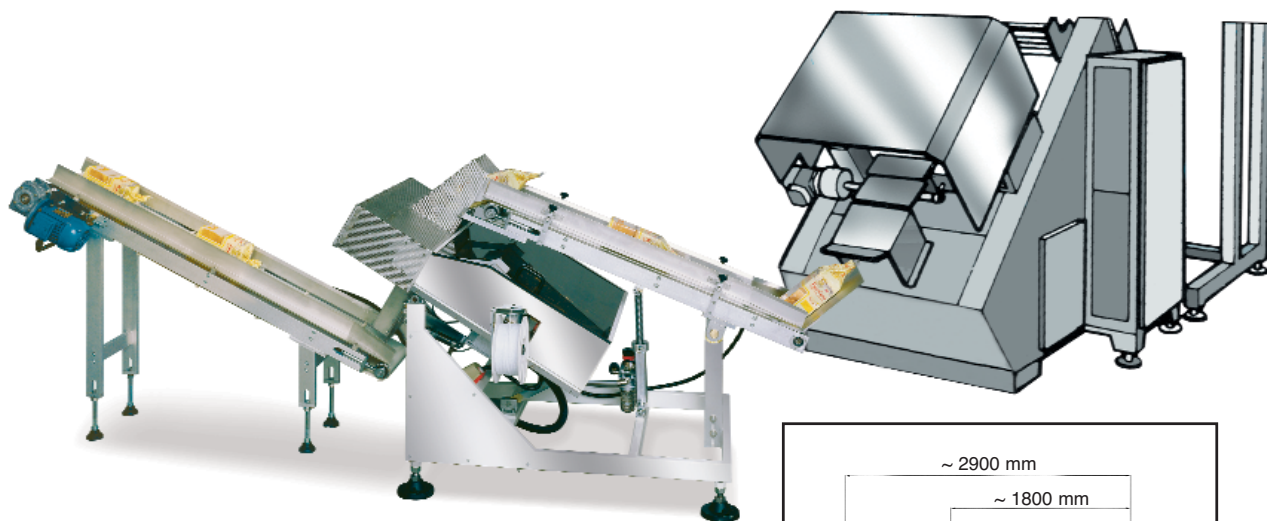
Se ha planteado expresamente esta máquina para que la misma pueda alinearse o colocarse al lado de líneas de envasado de medianas y grandes capacidades de producción. Se ha planteado especialmente dicha máquina para acoplarla a máquinas envasadoras verticales u horizontales. Sirve para atar con cinta twistband unos productos ya envasados en envases del tipo 'pillow pack' o en pequeños sacos preformados. La atadura twist se logra automáticamente empleando una bobina de larga autonomía, que puede realizar unos 6000 cierres aproximadamente. Características técnicas: Velocidad máxima de producción: 42 cierres por minuto; Dimensiones del envase estándar: anchura mínima 70 mm, máxima 250 mm; Altura de engrapado: 150 mm como mínimo, 400 mm como máximo; Funcionamiento: electrónico/neumático; Gestión lógica con PLC; Interfaz operador mediante teclado multifunción; Consumo de aire: 150 NL/min a 6 ATM; Potencia instalada: 1 kW; Mandos auxiliares: AC 24 V; Voltaje: 380 V + T; Color estándar: estructura gris RAL 9007, partes visibles ACERO AISI 304.

SA TWIST FLOW SA 50 P FLOW

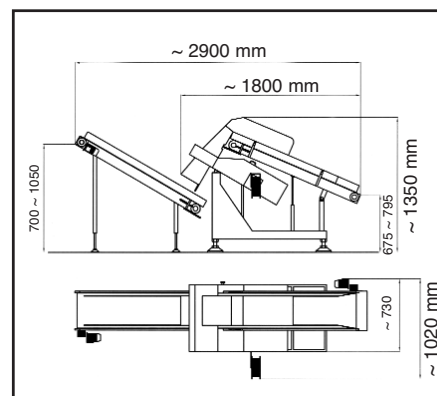
Caratteristiche come SA LINEARE. Modello per Flow pack
 Technical features like SA LINEARE . FOR FLOW PACK MACHINE
 Caracteristiques techniques comme SA LINEARE . MODEL POUR FLOW PACK
 Technische merkmale so wie bei der maschine SA LINEARE . FÜR FLOW PACK MACHINE



SA TWIST LINEARE SA 50 P LINEARE



PER CONFEZIONATRICE VERTICALE
 FOR VERTICAL PACKAGING MACHINE
 POUR CONDITONNEUSE VERTICAL
 FÜR VERTIKALE VERPACKUNGSMACHINE



Macchina studiata e progettata per piccole e medie esigenze dove soprattutto esistono problemi di spazio. Compatta a movimento intermittente si adatta per piccole confezioni di prodotti alla rinfusa o prodotti confezionati in vaschetta, ad una velocità di produzione intorno ai 30/35 cicli al minuto, per 24 ore di produzione. Studiata appositamente per essere allineata sia a confezionatrici orizzontali sia a verticali in quanto provvista di nastro di alimentazione inclinabile ed orientabile a seconda dell'esigenza.

Accessori di serie: Testata di sigillatura a filo TWISTBAND o CLIPBAND; Dispositivo di arresto automatico ad esaurimento del materiale di chiusura; Gruppo di fermata confezione registrabile in base alle dimensioni, per esecuzione di sigillatura; Nastro di alimentazione; Impianto pneumatico realizzato a norma CE; Impianto elettrico disposto in quadro a fianco macchina (lato destro o sinistro) realizzato a norme vigenti; Gestione logica elettromeccanica; Interfaccia operatore con tastiera meccanica.

Accessori a richiesta: Stampatore data sul CLIPBAND a DATA TRASFERT; Ruote per spostamento; Nastrino per evacuazione prodotto confezionato. Caratteristiche tecniche standard: Film utilizzabili: accoppiati vari, coestrusi e polipropilene; Dimensioni buste piatte: larghezza massima 210 mm; Altezza fiocco: minimo 120 mm; massima 350 mm; Velocità meccanica: 40 cicli al minuto; Potenza installata: 1 Kw; Consumo aria: 150 NL/Min; Gestione: elettromeccanica; Costruzione: acciaio verniciato RAL GRIGIO COMIZ; Peso: 350 Kg.

SA TWIST LINEARE



The machine is designed for small and medium outputs especially for space limited applications. Compact with intermittent operation it can be adapted for use for small packs for free-flowing products packed on trays, at a production rate of around 30/35 cycles per minute, over a 24 hour work period. Specially designed to be combined with both horizontal and vertical packaging machine, it is fitted with a tilting inlet conveyor which can be adjusted according to individual requirements.

Standard accessories: TWISTBAND or CLIPBAND application head; Automatic stopping device when closure materials run out; Package stopping unit adjustable according to dimensions, for clipband or twistband application; Feed conveyor; CE approved pneumatic system; Electrical system contained in a control box positioned onto to the machine (left or right side) in compliance with EN 60204 standard; Electromechanical logic management; Operator interface with mechanical keyboard.

Optional accessories: Date printer on CLIPBAND with DATE TRANSFER SYSTEM; Wheels for easy handling; Packaged product discharge conveyor belt. Standard technical features: Suitable films: laminated, coextruded films and polypropylene; Flat bag dimensions: maximum width 120 mm; Height above clipband or twistband: minimum 120 mm, maximum 350 mm; Mechanical speed 40 cycles per minute; Installed capacity: 1 kW; Air consumption: 150 NI/Min; Management: electromechanical; Structure: GREY RAL COMIZ painted steel; Weight: 350 Kg.

Notre machine été étudiée et conçue pour les petites et les moyennes exigences, et surtout pour les locaux où il y a des problèmes d'espace. Elle est compacte, à mouvement intermittent, et elle est idéale pour les confections en petit format de produits en vrac ou de produits conditionnés dans des barquettes à une vitesse de production d'environ 30 à 35 cycles par minute, pendant 24 heures de production. Nous l'avons spécialement étudiée pour la combiner avec des ensacheuses horizontales ou verticales, puisqu'elle est équipée d'un tapis d'amenée inclinable et orientable en fonction de vos exigences. Accessoires standard: Tête de fermeture avec TWISTBAND ou CLIPBAND; Dispositif d'arrêt automatique quand le matériel de fermeture est terminé; Groupe d'arrêt de la confection réglable en fonction de ses dimensions, pour l'exécution de la fermeture; Tapis d'amenée; Installation pneumatique réalisée conformément aux normes CE; Installation électrique placée dans une armoire sur le côté gauche ou le côté droit de la machine, conformément à la norme EN 60204; Exploitation par dispositif logique électromécanique; Interface avec l'opérateur par clavier mécanique.

Accessoires sur demande: Marquer-dateur sur le CLIPBAND par système "DATE TRANSFER"; Roulettes pour le déplacement; Petit transporteur à bande pour évacuer le produit conditionné.

Caractéristiques techniques standard: Films utilisables: complexes divers à double épaisseur, coextrudés et polypropylène; Dimensions sachets plats: largeur maximum 210 mm; Hauteur rosette: minimum 120 mm, maximum 350 mm; Cadence: 40 cycles par minute; Puissance installée: 1 kW; Consommation d'air: 150 NI/mn; Exploitation: électromécanique; Construction: acier laqué GRIS RAL COMIZ; Poids: 350 Kg.

Die Maschine ist für kleine und mittlere Anforderungen zugeschnitten, wo vor allem Platzprobleme auftreten. Die Maschine ist kompakt und arbeitet im Schrittbetrieb, daher für kleine Verpackungen losen Füllgutes oder in Schalen verpackte Produkte (Blister) geeignet. Die Produktionsgeschwindigkeit liegt bei einer Produktion rund um die Uhr bei 30/35 Zyklen pro Minute. Die Maschine wurde eigens für den Einsatz in Verbindung mit horizontalen und vertikalen Schlauchbeutelmaschinen konzipiert und verfügt daher über einen je nach Bedarf neig- und schwenkbaren Bandförderer.

Serienmässiges Zubehör: Kopfteil mit Bandverschluss für TWISTBAND oder CLIPBAND. Automatische Stoppvorrichtung bei Verschlussbandende, Packungsanhaltegruppe, Format einfach einstellbar, Bandförderer; Elektrische- und Druckluftanlage entsprechend CE-Norm; Elektrische Anlage im kompakten Schaltschrank am Maschinengehäuse integriert (wahlweise Rechts- oder Linksausführung), Ausführung entsprechend der Richtlinie EN 60204; Steuerung über SPS Siemens S 7; Bedienerchnittstelle mit mechanischer Tastatur.

Zubehör auf Anfrage: Datendrucker für CLIPBAND mit "DATE TRANSFER"; Maschine fahrbar; Abtransportband, Luftauspresser am Bandförderer zum Entlüften der Beutel.

Technische Standardmerkmale: Verwendbare Folien: verschiedene, kaschierte Folien, Co-Extrusionserzeugnisse und Polypropylen; Abmessungen flacher Beutel: maximale Breite 210 mm; Höhe des Verschlusses: mindestens 120 mm; höchstens 350 mm; Mechanische Geschwindigkeit: 40 Zyklen pro Minute; Installierte Leistung: 1 Kw; Luftverbrauch: 150 NL/min; Steuerung: elektromechanisch; Konstruktion: Stahl, Lackierung GRAU RAL COMIZ ; Gewicht: 350 kg.

Màquina estudiada y proyectada para pequeñas y medias requerimientos adonde existen problemas de espacio. Es compacta con movimiento intermitente que se adapta para paquetes pequeños de productos sueltos o productos empaquetados en bandeja, a una velocidad de producción alrededor de 30/35 cierres por minuto, a lo largo de 24 horas de producción. Planteada expresamente para estar alineada con empaquetadoras verticales u horizontales através de una cinta inclinada de alimentación adaptable según necesidad.

Accesorios de serie: Cabeza para aplicar un cierre de hilo TWISTBAND u en CLIPBAND; Sistema de parada automática a terminación del hilo de cierre; Grupo, arreglable según las medidas del paquete, para pararlo en fase de atadura; Cinta de alimentación; Aparato neumático hecho según normas CE. Aparato electrónico puesto al lado de la máquina siempre conforme CE ; Funcionamiento: electrónico/neumático; Gestión lógica con PLC; Interfaz operador mediante teclado multifunción.

Accesorios optional : Fechador sobre el clipband con DATA TRASFERT; Ruedas para desplazamiento ; Cinta para la salida del producto.

Características técnicas standard: Películas utilizables: varias termosoldantes acoplados ; Velocidad de producción máxima: 40 paquetes/min.; Dimensiones paquete estándar: ancho mín. 70 mm. - máx. 250 mm.; Altura de engrapado: como mín.120, como máx. 210 mm. Consumo de aire: 150 NL/min a 6 ATM ; Potencia instalada: KW 1; Circuitos auxiliares: 24 V AC ; Voltaje: 380 V + T ;Color estándar: Estructura gris RAL COMIZ, y partes visibles ACERO AISI 304; Peso 350 kg.

TC 50 P - PP



CLIPPATRICE AUTOMATICA A SIGILLO DI GARANZIA

Soluzione studiata appositamente, dove la necessità primaria è quella di garantire al prodotto un sigillo di garanzia e non la richiusura della confezione una volta aperta. Questo tipo di macchina, utilizza un materiale di chiusura interamente in polipropilene (Full plastic clip), simile come forma e dimensioni al tradizionale Clipband ma senza le anime interne metalliche, la chiusura avviene per unione del materiale stesso, tramite un sistema a controllo elettronico. Soluzione di chiusura, che consente il passaggio della confezione finita sulle linee provviste di metal detector, essendo interamente plastico, operazione non possibile nel caso del clipband con anime metalliche.

Accessori di serie: Testata chiuditrice a sigillo FULL PLASTIC CLIP interamente in polipropilene; Gruppo controllo unione clip a logica Elettronica; Gruppo cinghiali trasporto confezione; Nastro trasportatore appoggio confezione; Regolazione motorizzata del nastro di appoggio (salita/discesa), in base alle dimensioni delle confezioni; Dispositivo di arresto automatico ad esaurimento del materiale di chiusura;

Accessori a richiesta: Funzionamento con CLIPBAND ad anime metalliche; Stampatore per data, DATA-TRANSFERT; Ruote per spostamento complete di freno;

Caratteristiche tecniche: Buste utilizzabili: Coestrusi, OPP, Accoppiati;

Materiale di chiusura: - FULL PLASTIC CLIP: altezza 8 mm., materiale di OPP; - CLIPBAND ad anime metalliche (a richiesta): altezza 8 mm., spessore del filo 0,80 mm., materiale di rivestimento in OPP o CARTA;

Autonomia: Full plastic clip 12.000 chiusure; Clipband ad anime metalliche 10.000 chiusure; Dimensioni confezione standard: Larghezza min.70 - max. 250 mm.; Altezza: min.100 - max. 450 mm.; Altezza di clipatura: min.150 - max.400 mm.; Larghezza saldatore : 400 mm.; Velocità di produzione massima: 40 c/min., con clip in OPP; Potenza installata: KW 2,3; Consumo aria: 160 NL/Min., a 6 ATM, a pieno regime; Funzionamento: elettropneumatico; Voltaggio: 380 Volt + T + N; Comandi ausiliari: AC 24 V; Colore standard: grigio RAL 9007; Peso: 400 Kg.;

AUTOMATIC TAMPERPROOF CLIP-SEALER

A specifically-designed solution which has the primary purpose of guaranteeing a tamperproof seal of the product and not the reclosure of the package once it has been opened. This type of machine uses a closure material which is made entirely of polypropylene (Full plastic clip). It is similar to the traditional Clipband in form and size but does not have a metal core. Closure takes place by heat-sealing the material itself through an electronically-controlled system. Since this closure solution is made entirely of plastic, finished packages may travel on lines equipped with metal detectors - an operation which is not possible with metal-core clipbands.

Standard accessories: Application head for FULL PLASTIC CLIP made entirely of polypropylene; Electronic-logic clip heat-sealing control unit;

Package-transfer belt unit; Package-support conveyor belt; Motorized control of support belt (raising/lowering) based on package dimensions;

Device for automatic halting when closure material runs out;

Accessories upon request: Operation with metal-core CLIPBAND; Date printer; Wheels complete with brake;

Technical characteristics: Usable bags: Coextruded, Polypropylene, Laminated films;

Closure materials: - FULL PLASTIC CLIP: height 8 mm., polypropylene material; - Metal-core CLIPBAND (upon request): height 8 mm., wire thickness 0.80 mm., cover material: polypropylene or PAPER; Duration: Full plastic clip 12,500 closures; Metal-core Clipband 10,000 closures;

Standard package dimensions: Width 70 mm min. - 250 mm max.; Height 100 mm min. - 450 mm max.; Clipping height: 150 mm min. - 400 mm max.;

Heat-sealing width : 400 mm.; Maximum production speed: 40 p/min. with polypropylene clip; Installed power: KW 2.3; Air consumption: 160 NL/Min. at 6 ATM and peak operation; Operation: electropneumatic; Voltage: 380 Volt + G + N; Auxiliary controls: AC 24 V; Standard colour: Grey RAL 9007; Weight: 400 Kg.

CLIPSEUSE AUTOMATIQUE POUR L'APPLICATION DE CLIPS

Description: Cette solution a été spécialement étudiée en partant du principe que la toute première nécessité est de garantir la fraîcheur du produit et non la fermeture de la confezione une fois qu'elle a été ouverte. Ce type de machine utilise un matériau de fermeture en 100% polypropylène (clip 100% plastique), qui ressemble au clip traditionnel au point de vue formes et dimensions, mais sans les fils métalliques internes, et la fermeture se produit par thermosoudage du matériau, grâce à un système de commande électronique. Dans la mesure où ce type de fermeture est 100% plastique, cela permet de passer la confezione finie sur les lignes équipées d'un détecteur de métaux, opération qui n'est pas conseillée quand le clip contient des fils métalliques.

Accessoires standard: Tête de fermeture des clips plastique en 100% polypropylène; Groupe de commande thermosoudage clip par dispositif logique électronique; Groupe petites courroies transport confezione; Transporteur à bande support confezione; Régulateur motorisé de la bande d'appui (montée/descente), su vant les dimensions des confections; Dispositif d'arrêt automatique quand le matériau de fermeture est terminé.

Options: Fonctionnement avec clip à fils métalliques; Marqueur-dateur; Roues de déplacement équipées d'un frein.

Caractéristiques techniques: Sacs utilisables: films coextrudés, polypropylène, films laminés;

Matériaux de fermeture: - CLIP 100% PLASTIQUE: hauteur 8 mm., polypropylene; - CLIP À FILS MÉTALLIQUES (sur demande): hauteur 8 mm., épaisseur du fil 0,80 mm.,

matériau de revêtement en polypropylène ou en papier; Autonomie: clip 100% plastique 12.000 fermetures; clip à fils métalliques 10.000 fermetures; Dimensions confezione standard: largeur min.70 - max. 250 mm.; hauteur: min.100 - max. 450 mm.; Hauteur de clipsage: min.150 - max.400 mm.; Largeur m.choires de soudage : 400 mm.; Vitesse de production maximum: 40 confections/mn., avec clip en polypropylène; Puissance installée: 2,3 kW ; Consommation air: 160 NL/mn., à 6 ATM, à plein régime;

Fonctionnement: électropneumatique; Voltage: 380 Volts + T + N; Commandes auxiliaires: 24 V c.a. ;

Couleur standard: gris RAL 9007; Poids: 400 Kg.

CLIPAUTOMAT MIT FRISHHALTESIEGEL

Eine eigens konzipierte Lösung, deren primäre Anforderung darin besteht, ein Frischhaltesiegel für das Produkt zu gewährleisten, jedoch nicht im erneuten Verschließen einer bereits geöffneten Verpackung. Bei dieser Art von Maschine wird ganz aus Polypropylen bestehendes Verschlussmaterial verwendet (Full plastic clip), das in Form und Abmessungen dem herkömmlichen Clipband ähnlich ist, jedoch keinen Metallkern aufweist. Das Verschließen erfolgt durch Heißsiegelung des Materials selbst über eine elektronische Steuerung. Dank dieser Lösung kann die fertige Verpackung auf Anlagen mit Metalldetektor laufen, da der Clipverschluss ausschließlich aus Kunststoff besteht. Dies wäre beim Clipband mit Metallkern nicht möglich.

Serienmäßige Ausstattung: Verschlusskopf in FULL PLASTIC CLIP - Frischhaltesiegel ganz aus Polypropylen; Steuerung zur Clip-Heißsiegelung mit elektronischer Logik; Raupenband zum Transport der Verpackung; Transportauflageband; Motorisierte Einstellung des Auflagebandes (Heben/Senken)

jenach Verpackungsabmessungen; Automatische Stoppvorrichtung bei zur Neige gegangenem Verschlussmaterial.

Wahlweises Zubehör: Betrieb für CLIPBAND mit Metallkern; Datumsdrucker; Verfahrenrollen einschließlich Bremse.

Technische Merkmale: Verwendbare Beutel: aus Koextrusionsmaterial, Polypropylen, Verbundfolie;

Verschlussmaterial: FULL PLASTIC CLIP: Höhe 8 mm, Polypropylen. CLIPBAND mit Metallkern (auf Anfrage): Höhe 8 mm, Drahtstärke 0,80 mm, Verkleidungsmaterial:

POLYPROPYLEN oder PAPIERFolienbedarf: Full plastic clip 12.000 Schließvorgänge; Clipband mit Metallkern 10.000 Schließvorgänge; Standardverpackungsabmessungen:

Breite min.70 - max. 250 mm; Höhe min.100 - max. 450 mm; Cliphöhe: min.150 - max. 400 mm; Heißsiegelbreite: 400 mm; Produktionshöchstgeschwindigkeit: 40 Verp./min.

mit Polypropylen-Clip; Installierte Leistung: 2,3 KW; Luftverbrauch: 160 NL/min. bei 6 ATM und voller Drehzahl; Funktionsweise: elektropneumatisch; Spannung: 380 Volt + Erde

+ Nulleiter; Hilfsgeräteantrieb: 24 V Wechselstrom; Standardfarbe Grau RAL 9007; Gewicht: 400 kg.

Via dell'Artigianato, 67 - 36036 Torrebeltvicino (Vicenza) Italy

Tel. +39 0445/662411 • Fax +39 0445/570557

www.comiz.com - info@comiz.com

