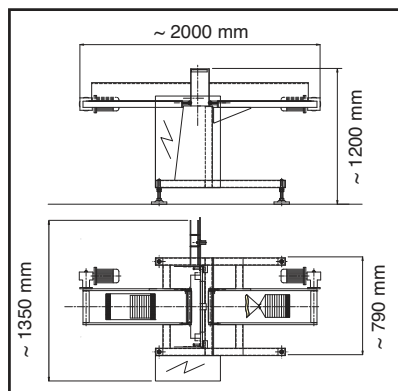
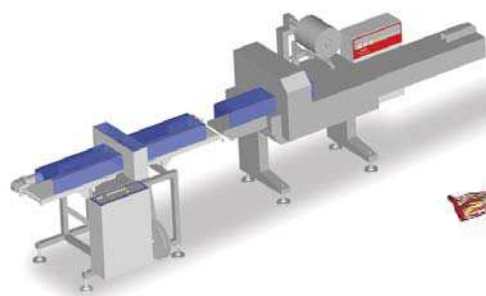
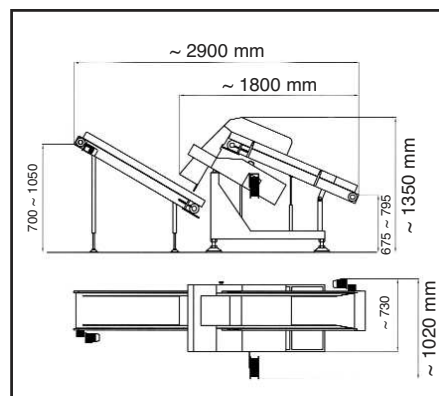
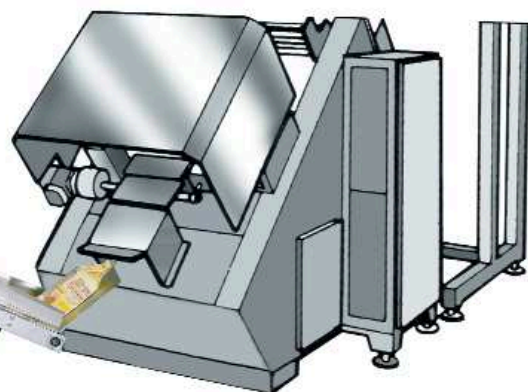


SA TWIST FLOW SA 50 P FLOW

Caratteristiche come SA LINEARE. Modello per Flow pack
 Technical features like SA LINEARE . FOR FLOW PACK MACHINE
 Caracteristiques techniques comme SA LINEARE . MODEL POUR FLOW PACK
 Technische merkmale so wie bei dermaschine SA LINEARE . FÜR FLOW PACK MACHINE



SA TWIST LINEARE SA 50 P LINEARE



PER CONFEZIONATRICE VERTICALE
 FOR VERTICAL PACKAGING MACHINE
 POUR CONDITONNEUSE VERTICAL
 FÜR VERTIKALE VERPACKUNGSMACHINE

Macchina studiata e progettata per piccole e medie esigenze dove soprattutto esistono problemi di spazio. Compatta a movimento intermittente si adatta per piccole confezioni di prodotti alla rinfusa o prodotti confezionati in vaschetta, ad una velocità di produzione intorno ai 30/35 cicli al minuto, per 24 ore di produzione. Studiata appositamente per essere allineata sia a confezionatrici orizzontali sia a verticali in quanto provvista di nastro di alimentazione inclinato ed orientabile a seconda dell'esigenza.

Accessori di serie: Testata di sigillatura a filo TWISTBAND o CLIPBAND; Dispositivo di arresto automatico ad esaurimento del materiale di chiusura; Gruppo di fermata confezione registrabile in base alle dimensioni, per esecuzione di sigillatura; Nastro di alimentazione; Impianto pneumatico realizzato a norma CE; Impianto elettrico disposto in quadro a fianco macchina (lato destro o sinistro) realizzato a norme vigenti; Gestione logica elettromeccanica; Interfaccia operatore con tastiera meccanica.

Accessori a richiesta: Stampatore data sul CLIPBAND a DATA TRASFERT; Ruote per spostamento; Nastrino per evacuazione prodotto confezionato. Caratteristiche tecniche standard: Film utilizzabili: accoppiati vari, coestrusi e polipropilene; Dimensioni buste piatte: larghezza massima 210 mm; Altezza fiocco: minimo 120 mm; massima 350 mm; Velocità meccanica: 40 cicli al minuto; Potenza installata: 1 Kw; Consumo aria: 150 NL/Min; Gestione: elettromeccanica; Costruzione: acciaio verniciato RAL GRIGIO COMIZ; Peso: 350 Kg.